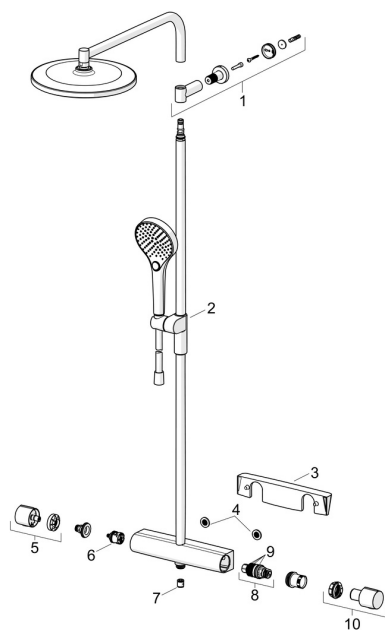


EAN: 6414150099571

static.oras.com/7192N

Części zamienne



SP7192N

	Nazwa	Kod
01	Element mocujący Chrom	1013325V
02	Suwak drążka natrysku Chrom	1012974V
03	Półka Chrom	1012484V
04	Filtr uszczelniający, G3/4, DN20	178375V
05	Uchwyt regulacji strumienia Chrom	1006775V
06	Przełącznik	198282V
07	Zawór zwrotny, DN15	105311
08	Termostat - wkład	178780V
09	Oring-zestaw	178796V
10	Pokrętło regulacji temperatury Chrom	1006752V