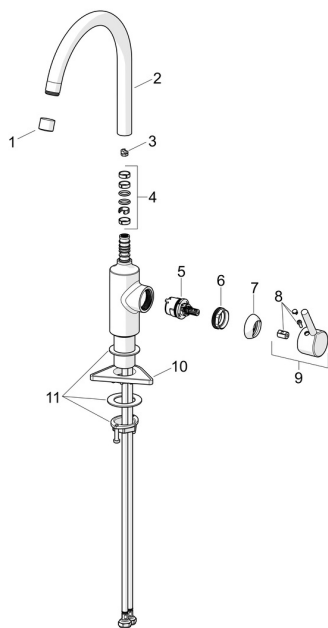


## Części zamienne

### SP2638AF



	Nazwa	Kod
01	Aerator, STD M22x1 CC A Chrom	1017047V
02	Wysoka wylewka, L=208 Chrom	1001058V
03	Blokada wylewki, 60°/0°	159667/10
03	Blokada wylewki, 60°/0°	159667V
03	Blokada wylewki, 120°	159670/10
04	Zestaw uszczelniający do wylewki	1001098V
05	Moduł sterujący, 3.0	1014428V
06	Nakrętka mocująca, M34x1.5, SW30	1012133V
07	Nasadka ochronna Chrom	1012132V
08	Oslona Chrom	1012105V
09	Dźwignia Chrom	1001748V
10	Płyta mocująca, 100x60mm	158825
11	Zestaw mocujący	602629V