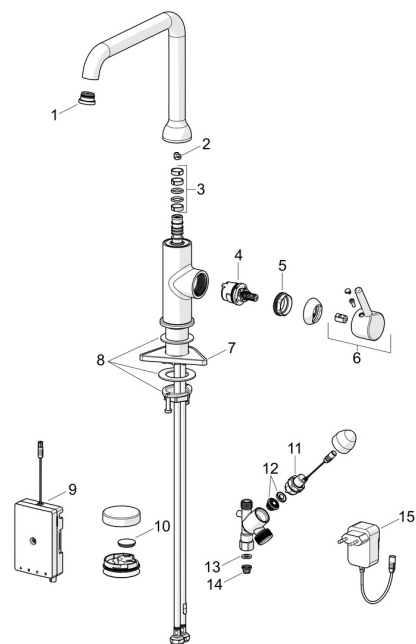


EAN: 6414150102219

[static.oras.com/2639FH-33](http://static.oras.com/2639FH-33)

## Części zamienne



### SP2639FH-33

	Nazwa	Kod
01	Aerator z kluczem, Cascade SLC TJ A Czarny matowy	1014808V-33
02	Blokada wylewki, 60°/0°	159667/10
02	Blokada wylewki, 60°/0°	159667V
02	Blokada wylewki, 120°	159670/10
03	Zestaw uszczelniający do wylewki	1001098V
04	Moduł sterujący, 3.0	1014428V
05	Nakrętka mocująca, M34x1.5, SW30	1012133V
06	Dźwignia Czarny matowy	1001748V-33
07	Płyta mocująca, 100x60mm	158825
08	Zestaw mocujący	602629V
09	Jednostka sterująca, 9 V, Bluetooth	1015438V
10	Bateria, CR2450 3 V Lithium	601468V
11	Zawór trzpienia, 3 V	601884V-F
12	Membrana zaworu solenoidalnego	1006500V
13	Uszczelka, 18.5/12x2 EPD	438025/10
14	Filtry siatkowe	199257/2
15	Zasilacz, 230/9 V, 550 mA	199550