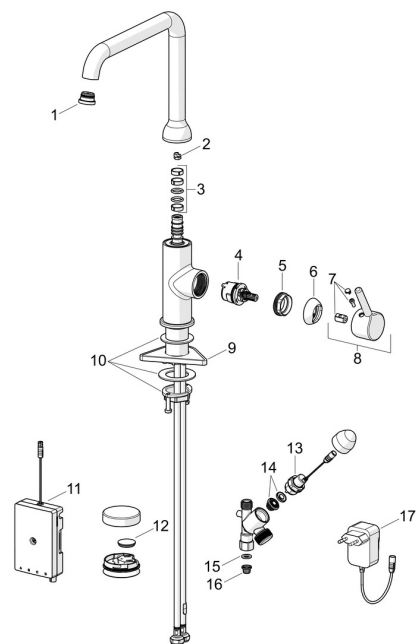


EAN: 6414150102196

static.oras.com/2639FH

Części zamienne



SP2639FH

	Nazwa	Kod
01	Aerator z kluczem, Cascade SLC TJ V Chrom	1014808V
02	Blokada wylewki, 60°/0°	159667/10
02	Blokada wylewki, 60°/0°	159667V
02	Blokada wylewki, 120°	159670/10
03	Zestaw uszczelniający do wylewki	1001098V
04	Moduł sterujący, 3.0	1014428V
05	Nakrętka mocująca, M34x1.5, SW30	1012133V
06	Nasadka ochronna Chrom	1012132V
07	Oslona Chrom	1012105V
08	Dźwignia Chrom	1001748V
09	Płyta mocująca, 100x60mm	158825
10	Zestaw mocujący	602629V
11	Jednostka sterująca, 9 V, Bluetooth	1015438V
12	Bateria, CR2450 3 V Lithium	601468V
13	Zawór trzpienia, 3 V	601884V-F
14	Membrana zaworu solenoidalnego	1006500V
15	Uszczelka, 18.5/12x2 EPD	438025/10
16	Filtry siatkowe	199257/2
17	Zasilacz, 230/9 V, 550 mA	199550