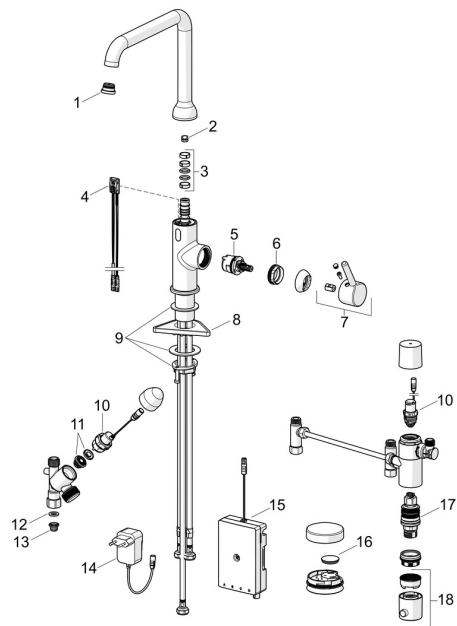


EAN: 6414150102295

static.oras.com/2639FHTZ-33

Varuosad



SP2639FHTZ-33

	Nimetus	Kood
01	Õhusti ja võti, Cascade SLC TJ A Matt must	1014808V-33
02	Jooksutoru pöördnurga piiraja, 60°/0°	159667/10
02	Jooksutoru pöördnurga piiraja, 60°/0°	159667V
02	Jooksutoru pöördnurga piiraja, 120°	159670/10
03	Tihendid	1001098V
04	Sensor, 3/9 V, Bluetooth	1014212V
05	Seadeosa, 3.0	1014428V
06	Pingutusmutter, M34x1.5, SW30	1012133V
07	Kahv Matt must	1001748V-33
08	Tugiplaat, 100x60mm	158825
09	Kinnituskomplekt	602629V
10	Juhtventiil, 3 V	601884V-F
11	Magnetventiili membraan	1006500V
12	Tihend (10tk), 18.5/12x2 EPD	438025/10
13	Prügipüüdurid (2tk)	199257/2
14	Pistikalaldi, 230/9 V, 550 mA	199550
15	Juhtseade, 9 V, Bluetooth	1015438V
16	Patarei, CR2450 3 V Lithium	601468V
17	Termostaat/seadeosa	178780V
18	Temperatuuriseadekahv Kroom	602062V