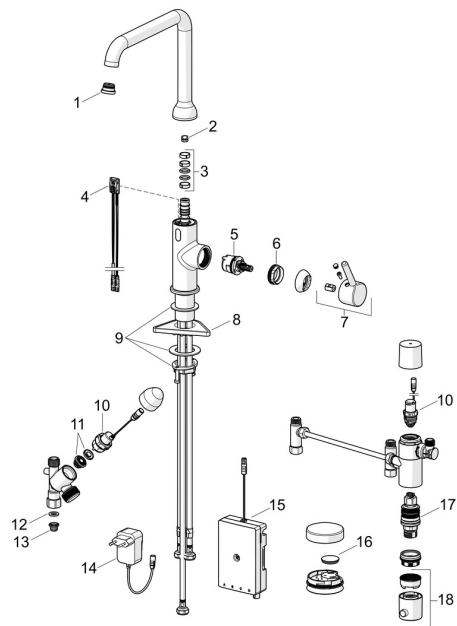


EAN: 6414150102295

static.oras.com/2639FHTZ-33

Atsarginės dalys



SP2639FHTZ-33

| | Pavadinimas | Kodas |
|----|---|-------------|
| 01 | Aeratorius ir raktas, Cascade SLC TJ A Matiné juoda | 1014808V-33 |
| 02 | Snapo posūkio ribotuvas, 60°/0° | 159667/10 |
| 02 | Snapo posūkio ribotuvas, 60°/0° | 159667V |
| 02 | Snapo posūkio ribotuvas, 120° | 159670/10 |
| 03 | Snapo tarpinė | 1001098V |
| 04 | Sensorius, 3/9 V, Bluetooth | 1014212V |
| 05 | Valdančioji kasetė, komplektas, 3.0 | 1014428V |
| 06 | Užspaudimo veržlė, M34x1.5, SW30 | 1012133V |
| 07 | Svirtelė Matiné juoda | 1001748V-33 |
| 08 | Pagalbinė plokštelė, 100x60mm | 158825 |
| 09 | Tvirtinimo komplektas | 602629V |
| 10 | Pagalbinis vožtuvas, 3 V | 601884V-F |
| 11 | Membrana | 1006500V |
| 12 | Tarpiklis, 18.5/12x2 EPD | 438025/10 |
| 13 | Filtrai | 199257/2 |
| 14 | Maitinimo šaltinis, 230/9 V, 550 mA | 199550 |
| 15 | Valdymo blokas, 9 V, Bluetooth | 1015438V |
| 16 | Baterija, CR2450 3 V Lithium | 601468V |
| 17 | Termostatas | 178780V |
| 18 | Temperatūros rankenėlė Chromas | 602062V |