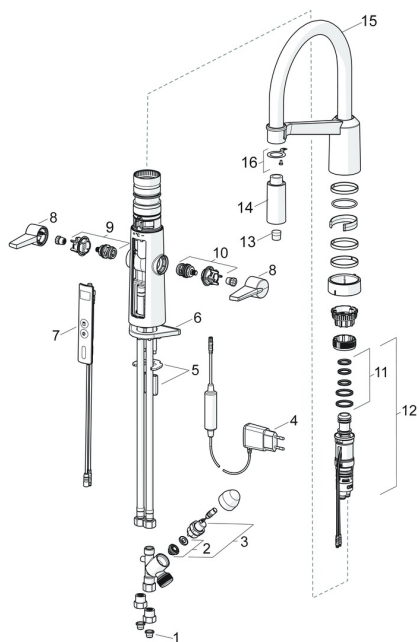


EAN: 6414150079559

[static.oras.com/2729F](http://static.oras.com/2729F)

## Części zamienne



### SP2729F

	Nazwa	Kod
01	Filtry siatkowe	199257/2
02	Membrana <b>Wycofane</b>	601512V
02	Membrana zaworu solenoidalnego	1006500V
03	Zawór elektromagnetyczny, 3 V	601307V
04	Zasilacz, 5 V	601472V
05	Podkładki mocujące z nakrętkami	158697
06	Płyta mocująca, 100x60mm	158825
07	Interfejs użytkownika	601223V
08	Dźwignia	601094/2
09	Zawór do wody gorącej	601092V
10	Zawór do wody zimnej	601091V
11	Zestaw uszczelniający	601072V
12	Regulator temperatury	1003246V
13	Aerator	1000972V
14	Głowica natrysku Chrom	1001321V
15	Wysoka wylewka Chrom	1002660V
16	Element mocujący <b>Wycofane</b>	1001323V