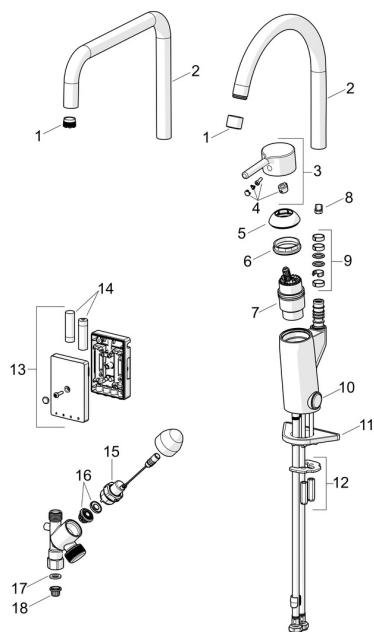


EAN: 6414150102400

static.oras.com/2839FN

Części zamienne

SP2839FN



	Nazwa	Kod
01	Aerator z kluczem, M18.5x1 Chrom	859338V
01	Aerator, M22x1 STD CC A Chrom	1001070V
02	Wylewka	601304V
02	Wysoka wylewka, L=208 Chrom	1001058V
03	Dźwignia Chrom	1015157V
04	Oslona	1002323V
05	Nasadka ochronna Chrom	159053V
06	Nakrętka mocująca, M42x1.5, SW 38	158726
07	Moduł sterujący	158890
08	Ogranicznik, 120°	602499V
09	Zestaw uszczelniający do wylewki	1001098V
10	Przycisk, 3 V Chrom	1004296V
11	Płyta mocująca, 100x60mm	158825
12	Podkładki mocujące z nakrętkami	158697
13	Jednostka sterująca, 3 V, Bluetooth	1005266V
14	Bateria, (2x) 1.5 V AA Lithium	600599V
15	Zawór trzpienia, 3 V	601884V-F
16	Membrana zaworu solenoidalnego	1006500V
17	Uszczelka, 18.5/12x2 EPD	438025/10
18	Filtry siatkowe	199257/2