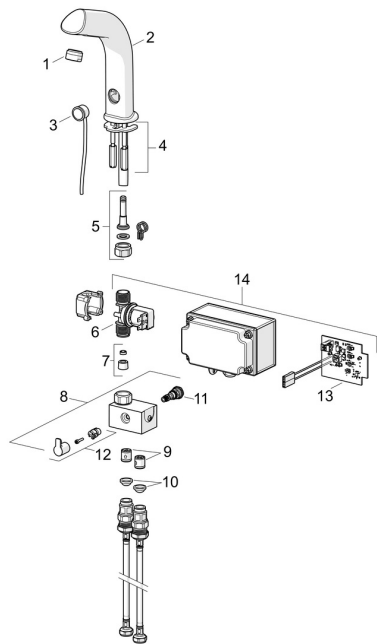


EAN: 6414150100987

static.oras.com/6104Z

Atsarginės dalys



SP6104Z

	Pavadinimas	Kodas
01	Aeratorius, M24x1 STD HC A Chromas	232211
02	Snapas Chromas	198093
03	Fotosensorius	198081
03	Fotosensorius, 3 m	198081/3
03	Fotosensorius, 6 m	198081/6
03	Fotosensorius, 9 m	198081/9
04	Tvirtinimo plokštelė su veržlėmis	158697
05	Žarnos sujungėjas, G1/2xD9	198008V
06	Solenoidinis ventilis, 12/24/48 V	1014683V
07	Srauto ribotuvas, 6 l/min	198084
08	Maišymo ventiliai Chromas	600934V
09	Atbulinis vožtuvas, DN15	105311
10	Filtrai, G1/2, DN15	198094/2
11	Temperatūros reguliatorius	199201V
12	Temperatūros rankenėlė Chromas	600493V
13	Elektroninė plokštė	1014593V
14	Valdymo blokas	1014958V